

# Kazetová



Kompaktní rozměry



360 ° proudění  
vzduchu



Funkce větrání



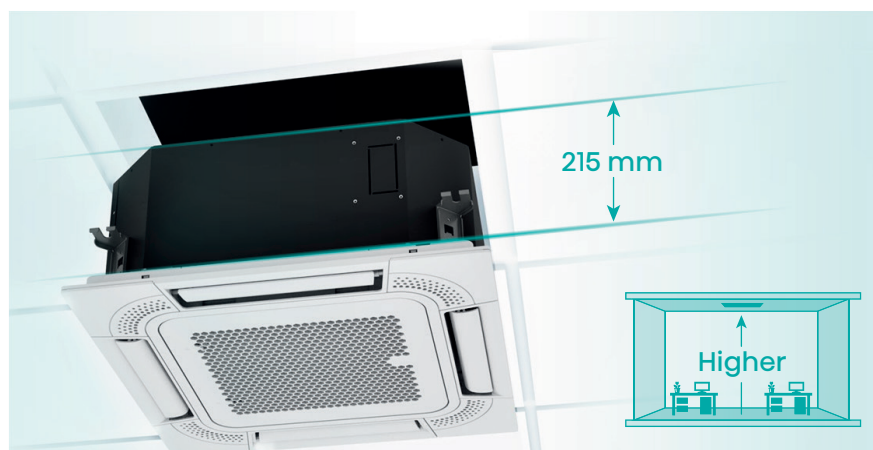
Vysoký strop



Hi - Nano likviduje  
(volitelné)

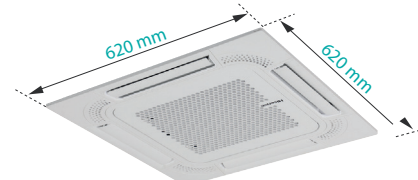


Wifi ovládání



## Kompaktní rozměry

Kompaktní design s výškou pouze 215 mm a instalační výškou 245 mm vyřeší i rozměrově náročnější instalace. Díky tomuto dizajnu je jedna z nejkompatibilnějších jednotek ve své třídě.

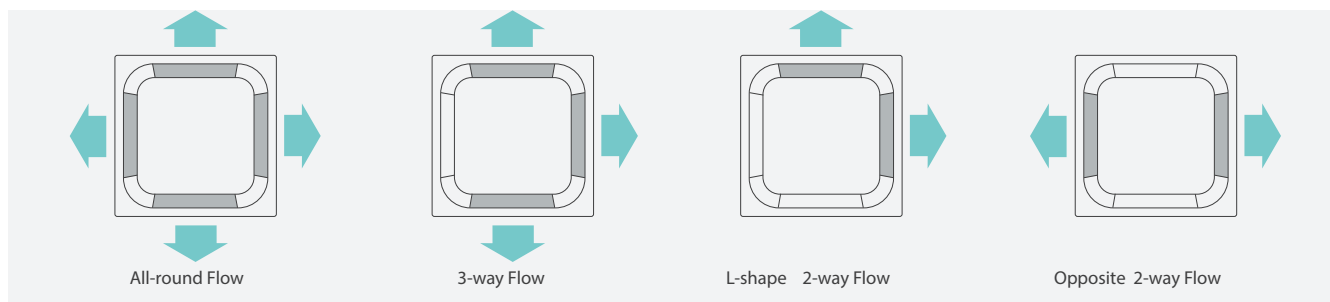
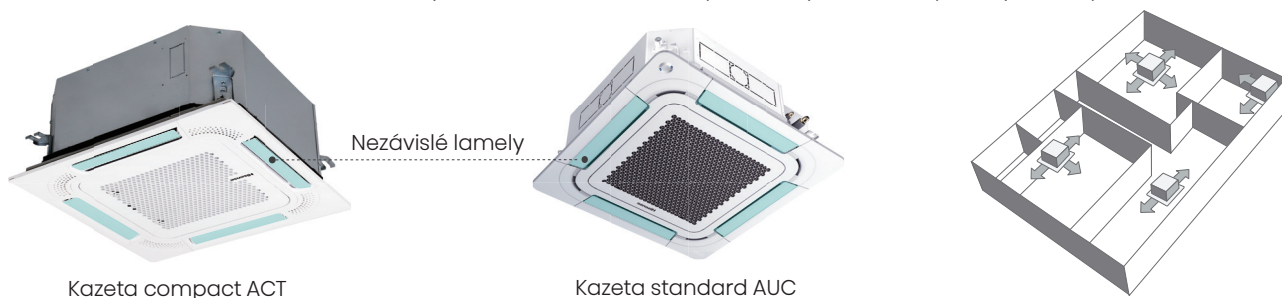


## Nezávislé natáčení lamel

Nezávislé natáčení lamel dokonale řeší problém půdorysu kanceláří a různých preferencí uživatelů.

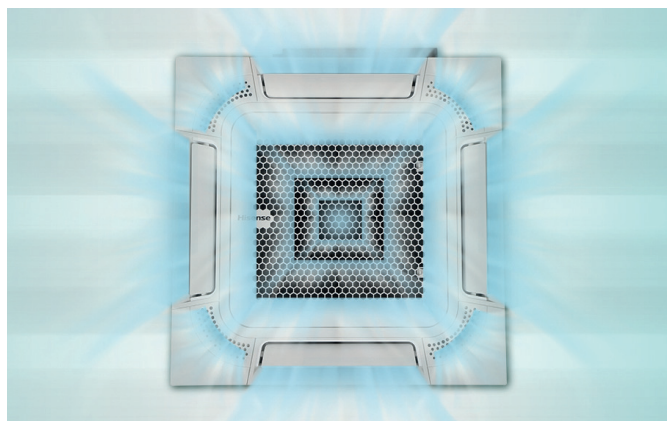
Poznámka: Pro individuální lamely je nutné používat panely: PE-QEA-LD, PE-QFA-CDH a ovladače: RCH-RVD01, YXE-E01U(E).

S funkcí individuálního otáčení nelze lamely zcela samostatně zavřít, protože by to mělo nepříznivý vliv na proudění vzduchu.



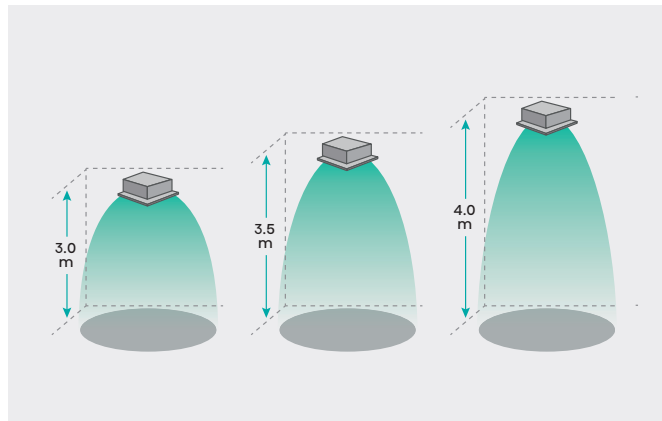
## 360 ° proudění vzduchu

Plochý panel a mikrokanálový dizajn umožňují plynulý přívod vzduchu a zajišťují ty nejlepší podmínky pro uživatele.



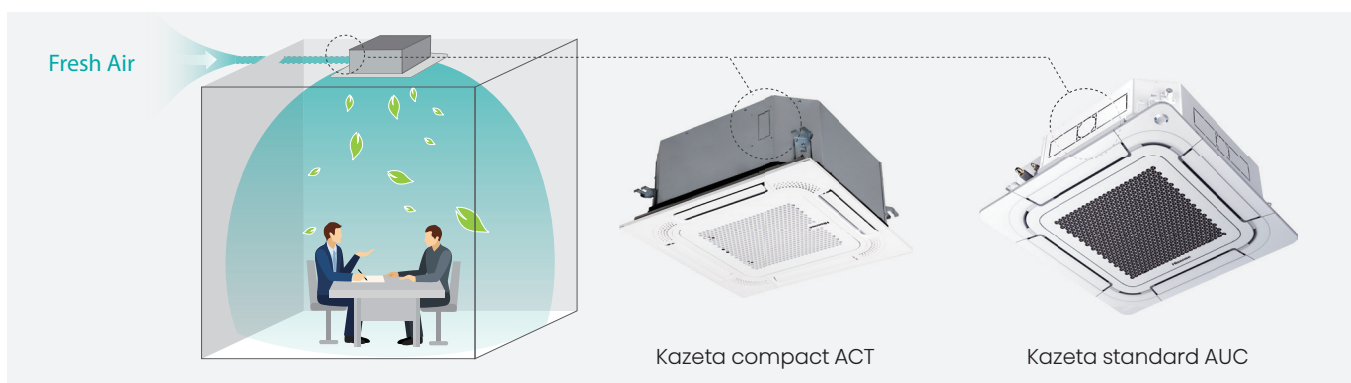
## Vysoký strop

Je-li strop vysoký, lze pomocí kabelového ovladače nastavit parametry jednotky pro kompenzaci výšky instalace, aby mohl chladný vzduch foukat efektivněji.



## Přívod čerstvého vzduchu

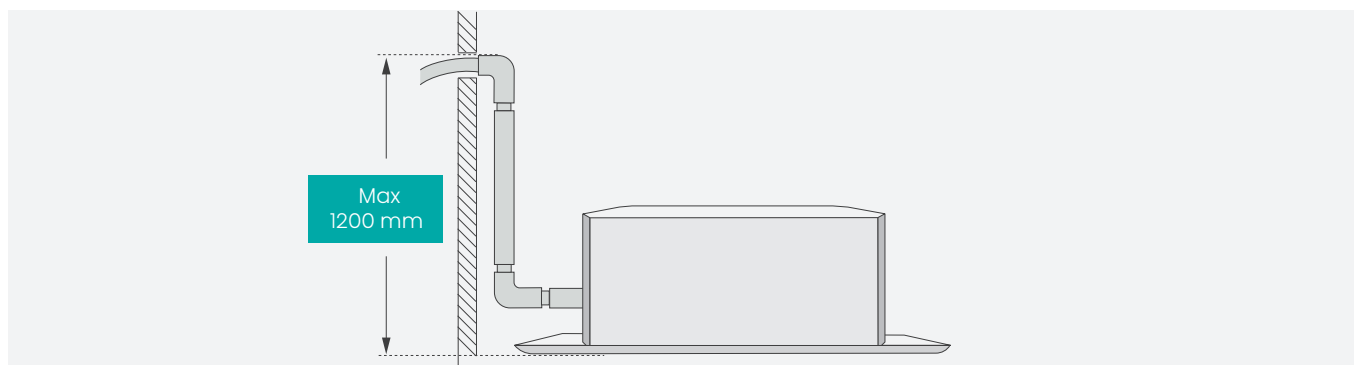
Kazetové jednotky umožňují přivádět čerstvý vzduch, jehož teplotu upraví podle potřeby, a tím zabezpečí účinné větrání.



## Zabudované čerpadlo kondenzátu

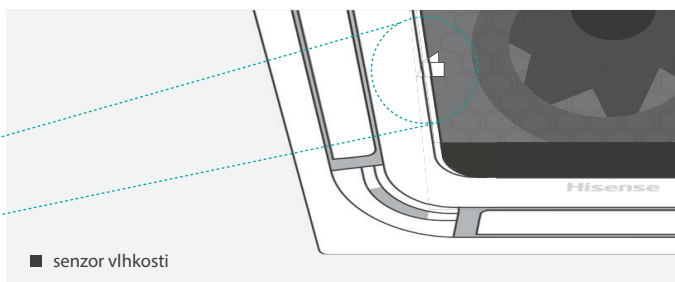
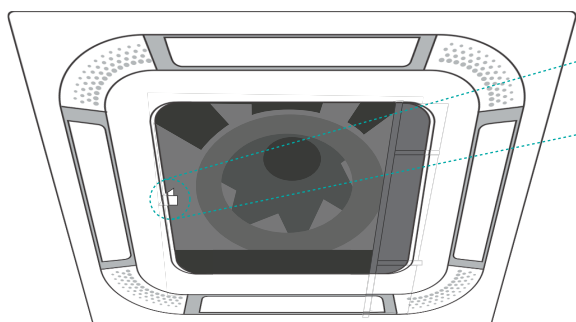
Maximální výtlak čerpadla je 1200mm.

Pro delší životnost čerpadla se doporučuje max. 800mm



## Senzor vlhkosti

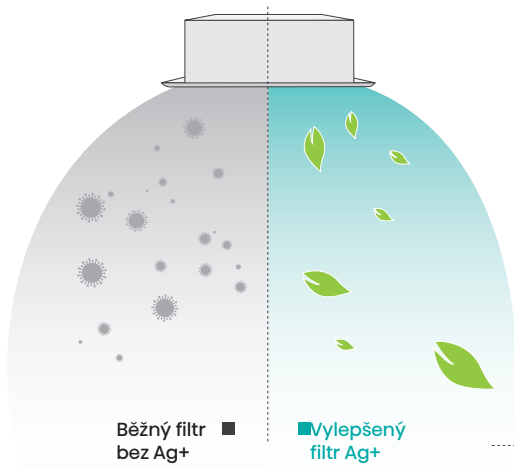
Kazetové klimatizační jednotky mají zabudovaný senzor vlhkosti, který měří úroveň vlhkosti a zobrazuje ji na novém kabelovém ovladači YXE-E01(E).



Úroveň vlhkosti se zobrazí na nástěnném ovladači.

## Prachový filtr Ag+

Standardem je filtr s aktivním stříbrem, který pomáhá eliminovat bakterie a viry a zajišťuje zdravější prostředí.



Běžný filtr bez Ag+

Vylepšený filtr Ag+

### Účinně ničí bakterie

Escherichia coli 99.99%



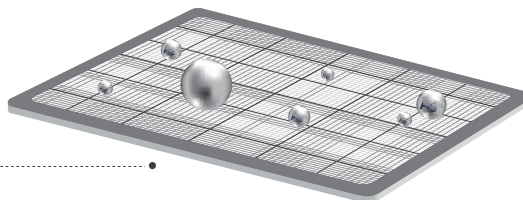
Anti-mould



Staphylococcus aureus 99.99%



\* Účinně sterilizují bakterie tím, že ničí jejich vnitřní uspořádání.



# Kazetová standard 900 x 900



Zcela nový panel pro kazetovou klimatizaci standard je kombinací čistého minimalistického designu a funkčnosti. Ideálně zapadne do administrativních prostor, nebo obchodních interiérů.

## Elegantní skrytý displej

Nový design panelu přináší skrytý displej, který zobrazuje teplotu, provozní stav nebo chybové hlášení. Při vypnutém režimu je displej vypnutý a neviditelný.

■ LED ON



■ LED OFF

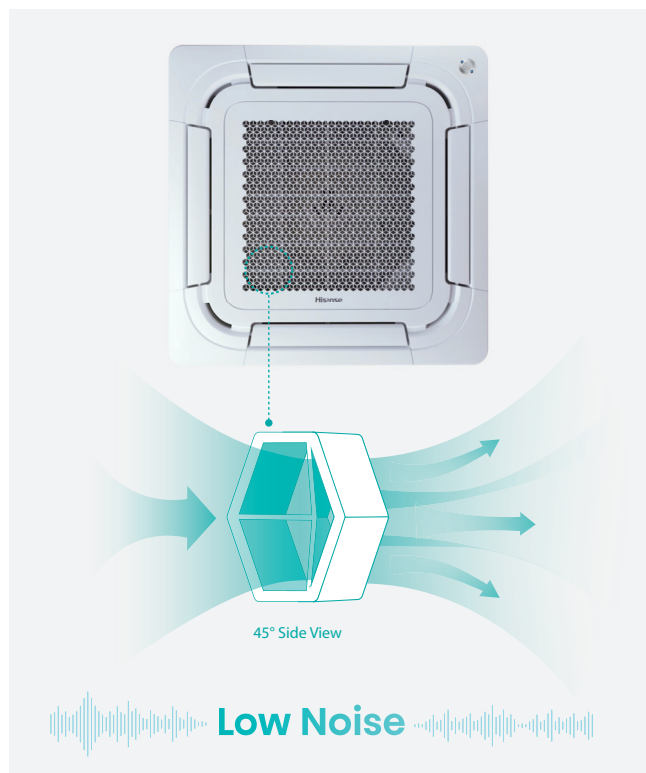


■ Příklad chybového hlášení: E22



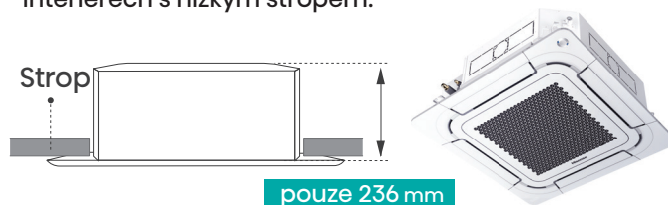
## Šestiúhelníkový design

Šestiúhelníkový design mřížky zlepšuje průtok vzduchu a snižuje hlučnost. Toto jedinečné zpracování vytvoří z klimatizace estetický prvek ve vašem interiéru.



## Kompaktní design

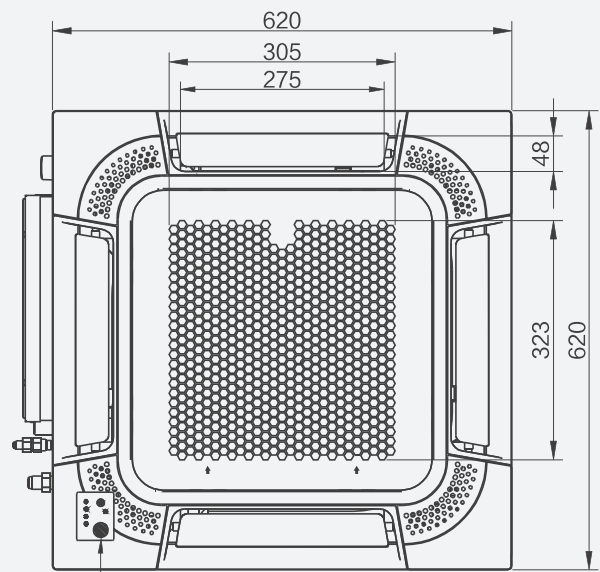
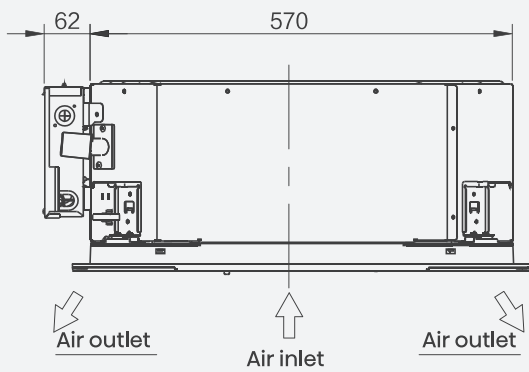
Kompaktní konstrukce s výškou pouhých 236 mm výrazně zjednodušuje instalaci v interiérech s nízkým stropem.



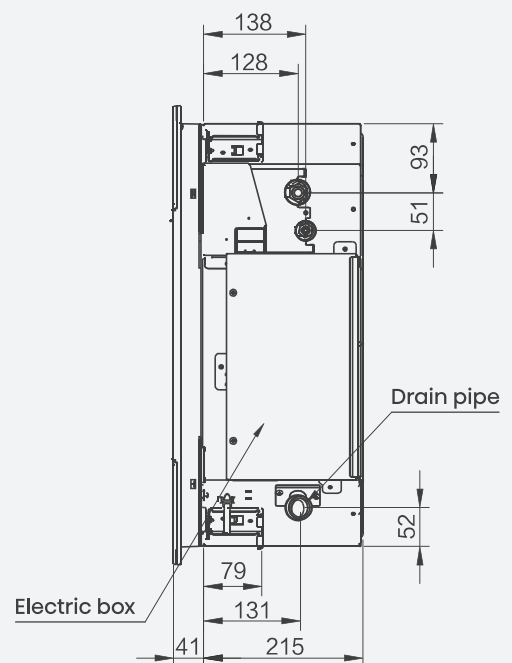
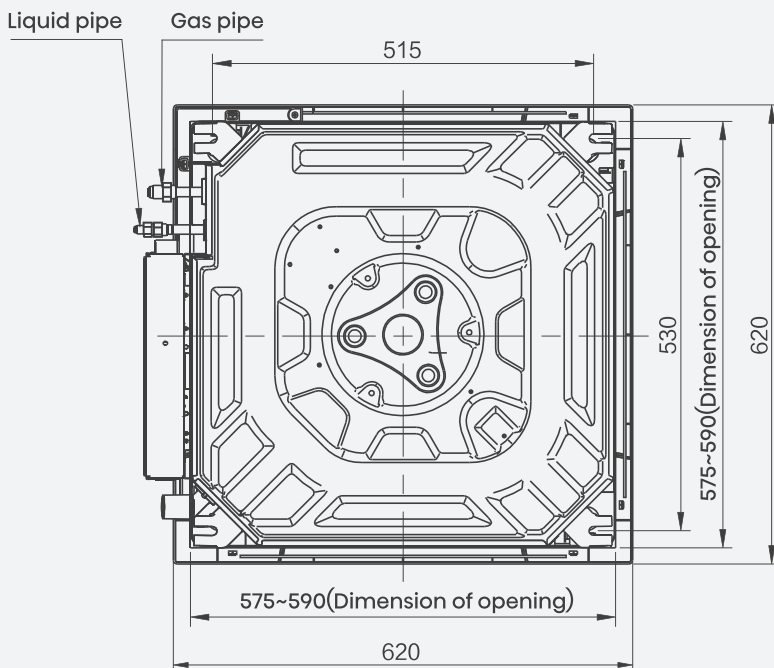
# Rozměry jednotek

## Kazetová compact ACT

- ACT26UR4RCC8    ACT40UR4RCC8
- ACT35UR4RCC8    ACT52UR4RCC8



Display panel

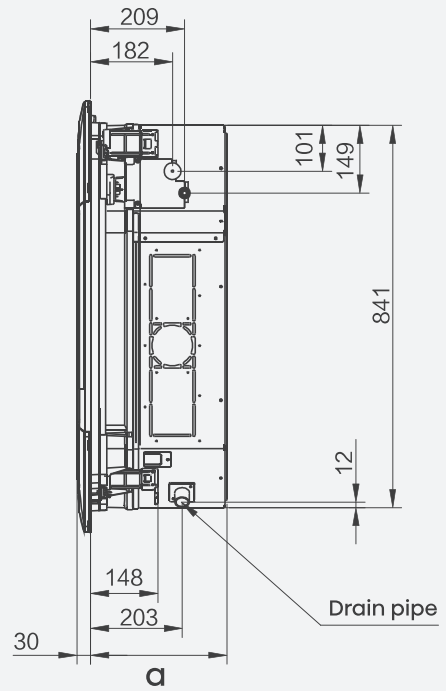
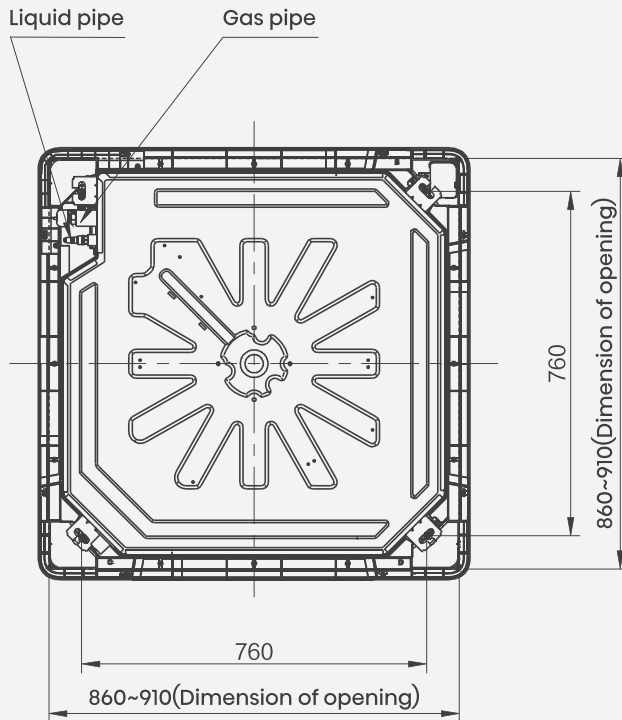
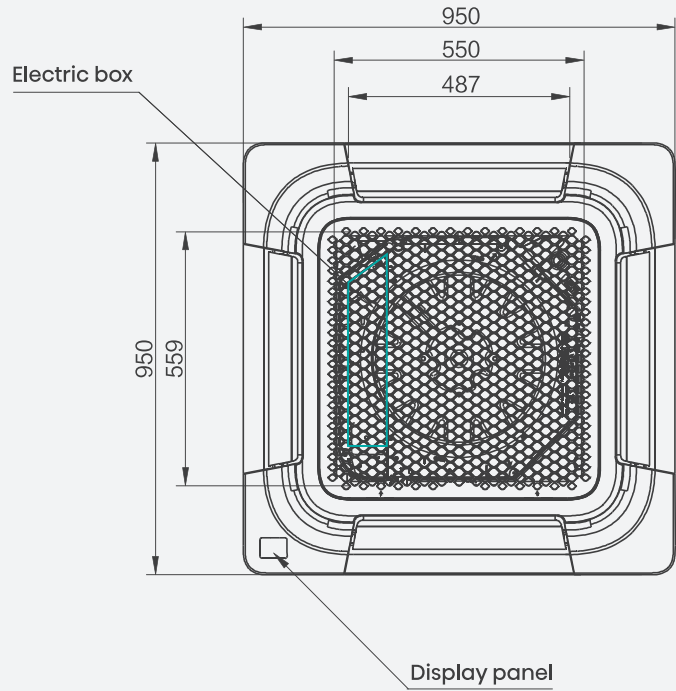
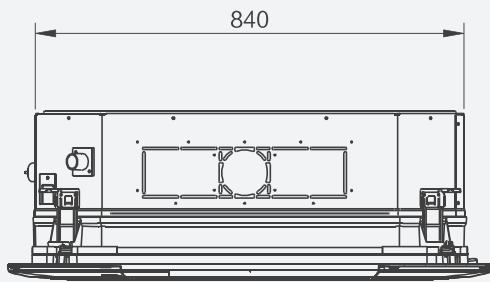


Electric box

Drain pipe

# Kazetová standard AUC

	a
ACT40UR4RJC8	264
ACT52UR4RJC8	
ACT60UR4RJC8	
ACT71UR4RJC8	



# Kazetová standard AUC

	a
AUC105UR4RKC8	300
AUC125UR4RKC8	
AUC140UR4RKC8	
AUC175UR4RKC4	

